

ATS-16 HV

Automatski prekidač 16A / 230VAC

UPUTSTVO ZA UPOTREBU

SIGURNOST

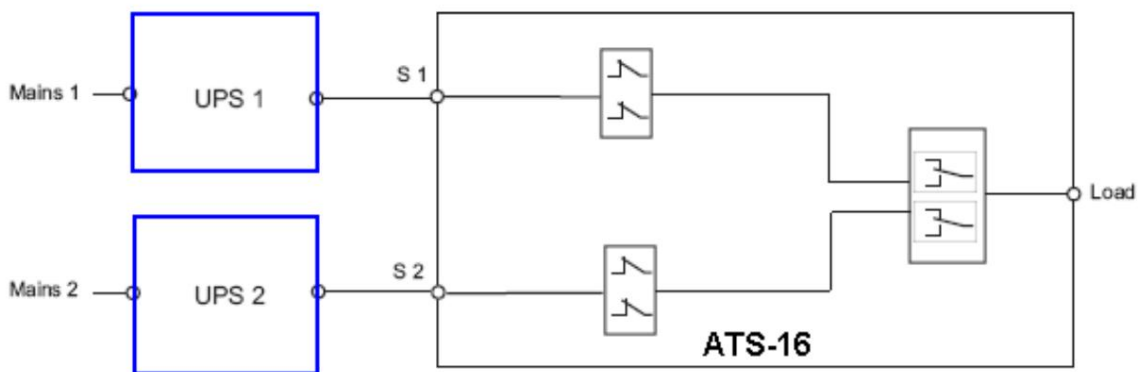
Namijenjena upotreba

ATS-16 HV uređaj služi kao birač izvora napajanja kako bi se osiguralo poboljšano napajanje za priključena opterećenja.

ATS-16 HV može se koristiti na jednofaznoj mreži. Uređaj je u skladu sa svim relevantnim sigurnosnim propisima koji se odnose na opremu informacionih tehnologija, uključujući elektronske mašine za upotrebu u kancelarijskom okruženju.

Upozorenje

Korisnik ili Operator mogu intervenirati u radu ATS-16 HV pod uslovom da se pridržavaju uputstava navedenih u nastavku o povezivanju.



Supply system with ATS

ATS system with two feeding UPS devices upstream

Instalaciju ATS-16 HV uređaja smije izvršiti samo kvalificirano tehničko osoblje.

Čak i kada su svi prekidači i sklopke otvoreni, opasni naponi su prisutni unutar ATS-16 HV; svaku operaciju koja zahteva otvaranje i/ili uklanjanje kućišta smije obavljati samo ovlašteno tehničko osoblje.

Sigurnosne napomene

Opasnost

Pažljivo pročitajte sledeće sigurnosne napomene! Nepoštovanje uputstva može ugroziti vaš život, zdravlje, pouzdanost uređaja ili sigurnost vaših podataka.

Uređaj transportujte samo u odgovarajućoj ambalaži.

Ako se oprema premjesti iz hladnog okruženja u operacijsku salu, može doći do kondenzacije.

Prije uključivanja opreme, mora biti potpuno suva.

Oprema mora biti instalirana u skladu sa specificiranim uslovima okoline, kao što su: Radna temperatura: 0 do 40°C, Radna vlažnost: 20% do 85% (bez kondenzacije).

ATS-16 HV uređaji nisu namenjeni za rad s izoliranom neutralnom žicom. Neutralni konektor mora biti prisutan.

Položite sve kablove tako da niko ne može stati na njih ili se spotaknuti o njih.

Za opremu koja se može priključiti, utičnica mora biti postavljena u blizini opreme i mora biti lako dostupna. Utikač na kablju za napajanje namenjen je za isključivanje.

Pazite da nikakvi predmeti ne uđu u uređaj.



NE spajajte opremu koja će preopteretiti ATS-16 HV. (na primjer: laser štampači).

Zbir struja curenja ATS-16 HV ne prelazi 3,5 mA. Uzemljenje. Priključak je neophodan za ATS-16 HV prije priključenja napajanja.

Linije za prenos podataka NE SMEJU se spajati ili isključivati tokom grmljavinska oluja.

Hitna pomoć

Opasnost

Napajanje opterećenja može biti prekinuto otvaranjem svih prekidača.

NE koristite VODU za gašenje požara koji se mogu pojaviti u području u kojem je instaliran ATS-16 HV.

Radio smetnje

ATS-16 HV je proizvod klase C1 za radio smetnje (IEC62310-2).

Uređaj može uzrokovati radio smetnje. NE postavljajte ga u blizinu uređaja koji su posebno osjetljivi na elektromagnetske smetnje.

Prepakivanje

NE uklanjajte vazduh iz ambalaže.

UPUTSTVO ZA RAD

Uvod

Ovaj priručnik sadrži informacije o instalaciji, radu i upotrebi ATS-16 HV.

Preporučuje se da se pre instalacije opreme konsultuje s ovim korisničkim priručnikom, a radove smiju obavljati samo kvalifikovani stručnjaci.

Pregled uređaja

ATS-16 HV je dostupan za napon 220/230/240Vac,
Nominalna struja: 16 Ampera.

PRIPREMA ZA UPOTREBU

Dostava i skladištenje

Roba je temeljito pregledana prije slanja. Po prijemu proverite ambalažu i uverite se da sadržaj nije oštećen. Sva oštećenja ili nedostajući delovi moraju se što pre prijaviti dobavljaču.

Popis inventara

ATS-16 HV modul 2

priključna kabela za napajanje (br. dijela: 108-00140-xx)

Kompleti nosača (za montažu u rack i vertikalnu montažu)

NAPOMENA:

1. Odobreni kabl za napajanje veći ili jednak H05VV-F, 3G, 0.75 mm² se mora koristiti
2. Korisnički priručnik će biti samo za slanje datoteke, neće se štampati i stavljati u komplet dodatne opreme.

Skladištenje

Temperatura skladištenja: -25 do 70°C,
Vlažnost pri skladištenju: od 10% do 90%.

Rukovanje

S opremom se mora pažljivo rukovati, jer može doći do oštećenja ako padne ili bude izložena jakom udarcu.

Uslovi okoline

ATS-16 HV mora biti instaliran kao nosač za rackove ili na ravnoj i ravnoj površini i u području zaštićenom od ekstremnih temperatura, vode i vlage te prisustva provodljivog praha ili prašine.

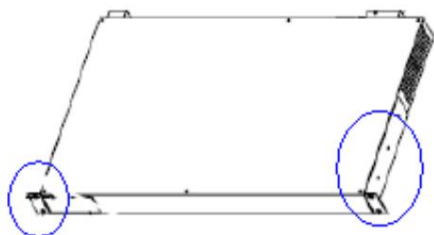
NE slažite jedinice jednu na drugu i ne stavljajte nikakve predmete na vrh jedinice.

Montiranje u rack

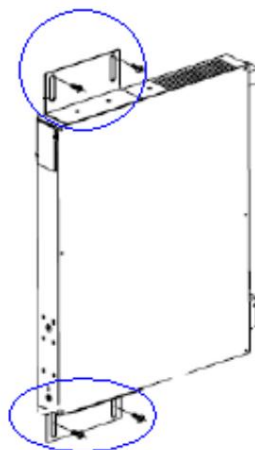
Uzimajući u obzir montažu ATS-16 HV u ormar, potrebno je da odabrani ormar bude sposoban podupreti uređaj odgovarajućim šinama ili uglovima.

Isporuka ATS-16 HV uključuje dva ugla za pričvršćivanje ATS-16 HV u 19-inčni rack ili u ormar s unutrašnjom dimenzijom od 19 inča.

Također je moguća vertikalna montaža ATS-16 HV.



Rack Mounting



Vertical Mounting

Dimenzije površine

Potrebno je ostaviti minimalni prostor od nekoliko centimetara oko desne, leve i zadnje strane kako bi se omogućio protok vazduha i osigurao pristup interfejsu.

INSTALACIJA

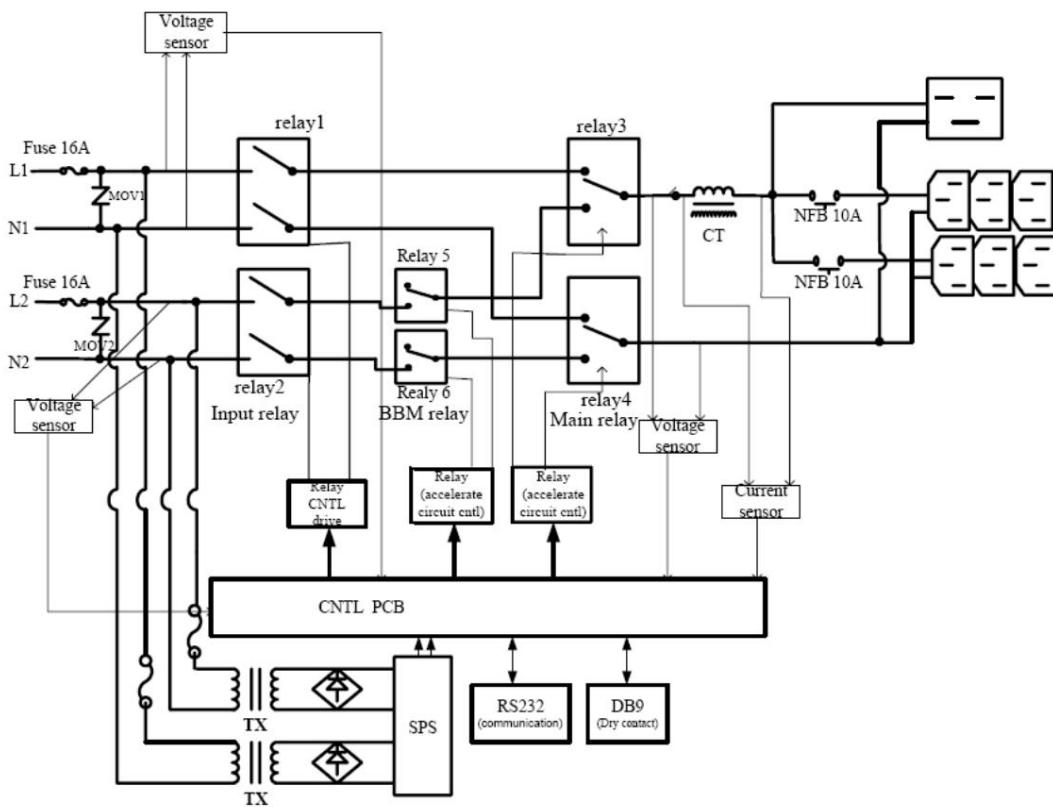
Konfiguracija ATS-16 HV sistema

ATS-16 HV pruža visoko pouzdano napajanje preključivanjem opterećenja na jednog od dva moguća dobavljača napajanja.

Primarno, ova dva napajanja su UPS uređaji samo sa sinusoidnim izlazom. Ovi UPS uređaji moraju raditi na principu dvostruke konverzije.

Tehnički podaci

Blok dijagram



Tehnički podaci ATS-16 HV

Funkcije unosa

Stavka	Specifikacija	Primedba
Nominalni ulazni naponi	230 volti (220/230/240 se može odabrati)	Zadano: 230Vac
Radni domet	160 ~ 290Vac	
Prozor prihvatanja ulaznog napona	Nominalni napon +/- 12% ~ +/- 20%	Podesivo (Zadano: +/- 12%)
Povratak na nizak ulazni napon	Ulazni napon s niskim gubicima +10V	
Povratak visokog ulaznog napona	Ulazni napon s visokim gubicima -10V	
Nominalna struja	16 ampera	
Nominalna frekvencija	Mogućnost izbora 50/60Hz	
Ulazni frekvencijski raspon	Nominalna frekvencija +/- 15%.	

Izlazne karakteristike

Stavke	Specifikacije	Primedba
Izlazni napon	Isto kao i ulazni napon	
Izlazna frekvencija	Isto kao ulaz (50/60 Hz)	
Izlazna struja	16 ampera	
Tipično vrijeme prenosa	<10 ms	
Maks. vrijeme prenosa	15 minuta u sekundi	

Interfejs

Stavke	Specifikacije	Primedba
Ulaz	IEC 320-C20x2	Kabl za napajanje: broj artikla 108-00140-xx
Utičnica	IEC 320-C19 x 1 IEC 320-C13-3 x2	
EPO aktivan	Izlaz NIJE isporučen.	

Komunikacije:

A. RS232 (DB-9, pin tip)

PIN broj	Definicija
PIN 2:	RX
PIN 3:	Teksas
PIN 5:	Uzemljenje

B. Suvi kontakt (DB-9, tip sa iglom)

Broj pina	Opis Signal	Otvoreno stanje	Zatvori stanje
Pin 1	previsoke temperature	Normalno	Prekomerna temperatura
Pin 2	Nije korišteno		
Pin 3	Nije korišteno		
Pin 4	Signal statusa izvora 1	Izvor 1 je neuspjeh	Izvor 1 je u redu
Pin 5	Uobičajeno		
Pin 6	Nije korišteno		
Pin 7	Signal preopterećenja	Normalno	Preopterećenje
Pin 8	Signal statusa izvora 2	Izvor 2 je neuspjeh	Izvor 2 je u redu
Pin 9	Sažetak signala alarma	Normalno	Došlo je do alarma

Mehaničke karakteristike

Stavke	Specifikacija Š = 430	Primedba
Dimenzija	mm D = 315 mm V = 44 mm (1U)	
Težina	Otprilike 8 kg	
Veličine pakovanja	Š = 585 mm D = 425 mm V = 184 mm	
Boja	Srebro	RAL 9006
Materijal	Metalno kućište	
Struktura	Jedinica za montažu u rack (1U) Vertikalna montaža (0U)	

Okolina

Stavke	Specifikacije 0 do	Komentari
Radna temperatura	40 °C	
Temperatura skladištenja	-25 °C do 70 °C Kontinuirano	
Vlažnost pri skladištenju	10% do 90%	
Radna vlažnost	20% do 85% Bez kondenzacije	
Nadmorska visina operacije	1000 m	
Čujna buka	25dBA (maks.)	Zujalica ISKLJUČENA
Hlađenje	Prirodno hlađenje	
Zaštita intelektualnog vlasništva	IP30	

Sigurnosni standardi

Ispunjava standard IEC60950-1.

EMC standard:

	IEC62310-2, C1	
Mitu medijska pamet	IEC61000-4-2 nivo 3	
	IEC61000-4-3 nivo 2 (lab.)	
	IEC61000-4-4 nivo 2	
	IEC61000-4-5 nivo 3	
	IEC 61000-2-2 NF imunitet	
	IEC61000-4-6 nivo 2 (lab.)	
	IEC61000-3-2 Harmonik (lab.)	
	IEC61000-3-3 Flickovi	

Mogućnost preopterećenja:

105%~125%(20A): 45sec, Complete Protection by s/w control for input relay <u>be</u> open. Inhibition algorithm won't be active.
126%~150%(24A): 27sec, Complete Protection by s/w control for input relay <u>be</u> open. Inhibition algorithm won't be active.
151%~210%(33.6A): 5sec, Complete Protection by s/w control for input relay <u>be</u> open. Inhibition algorithm won't be active.
211%~300%(48A): 2sec, Complete Protection by s/w control for input relay <u>be</u> open or input FUSE will be open according to its characteristic. Inhibition algorithm will be active.
Output short-circuit: Complete Protection by input FUSE <u>be</u> open according to its characteristic. (With FUSE holder accessible).

Spoljni zaštitni i izolacijski uređaji

Spoljni uređaji za zaštitu kablova i za izoliranje ATS-16 HV i UPS uređaja izvan uređaja moraju biti instalirani uzvodno i nizvodno od opreme. Odaberite i konfigurirajte izolacijski uređaj uzvodno u skladu s ulaznim 16A prekidačima ATS-16 HV MCB-a.

U instalacijama zgrade i na drugim lokacijama moraju biti predviđeni uređaji za isključivanje.

Sve zaštitne uređaje (prekidače i osigurače) postavljene uzvodno od ulaza ATS-16 HV i nizvodno od izlazne linije ATS-16 HV mora instalirati osoblje radi zaštite i kablova i opreme, te u koordinaciji sa zaštitom ulaza ATS-16 HV (osigurači) i kapacitetom preopterećenja ATS-16 HV.

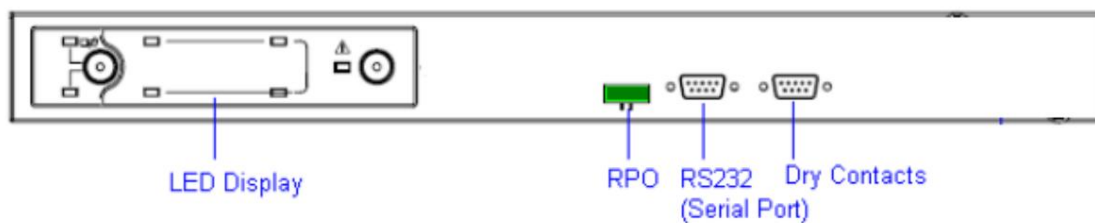
UPOZORENJE

Ako se prevaziđu kapaciteti preopterećenja ATS-16 HV-a, jedinica će isključiti izlazno opterećenje.

U zavisnosti od karakteristike preopterećenja, ATS-16 HV će ili isključiti ulazne osigurače ili će aktivirati samo interne releje napajanja.

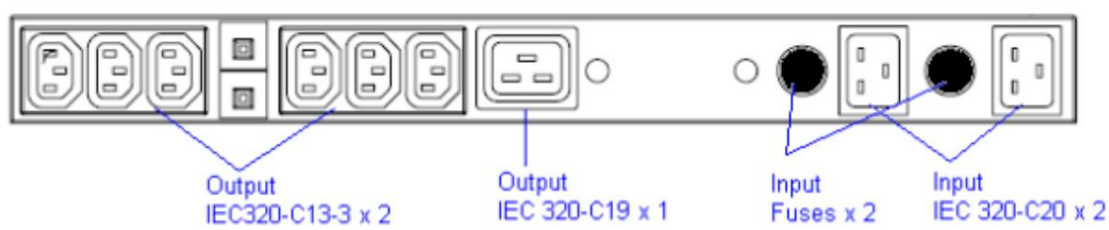
Prednja ploča

Sledeća slika prikazuje prednji dio ATS-16 HV sa LED displejem i interfejsima.



Zadnja ploča

Sledeća slika prikazuje stražnju stranu ATS-16 HV sa njegovim konektorima, terminalima i interfejsima.



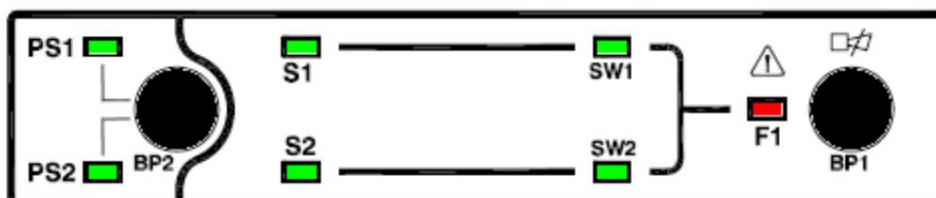
Upravljačka ploča

Na sledećoj slici možete vidjeti prednju ploču ATS-16 HV.

Većinu funkcija ATS-16 HV-a pokreće interna kontrola.

Sa operativne ploče može se podesiti prioritet za preferiranje glavnog izvora napajanja. Stanje relejne grupe prikazuje se pomoću nekoliko LED dioda.

Detaljnije informacije o radu pogledajte u sledećoj tabeli.



LEDs and Push Buttons of the Operating Panel	
LED PS1 (Preferred Source Indication)	LED PS1 ON (GREEN): Input source 1 is selected as the preferred source (LED PS2 will be OFF when PS1 is selected.)
LED PS2 (Preferred Source Indication)	LED PS2 ON (GREEN): Input source 2 is selected as the preferred source. (LED PS1 will be OFF when PS2 is selected.)
PUSH BUTTON - BP2 (Selection button for Preferred Source)	(Default) PS1 is default preferred input source from factory setting before shipping. Each push for 3 seconds will change the preferred source selection. Note: <ol style="list-style-type: none"> 1. In normal operation, output power is always supplied from the selected preferred source. 2. If the preferred source is abnormal, ATS will automatically transfer to the other source until the preferred source of voltage is back within preset tolerance. 3. If both of the sources are abnormal no voltage is transferred to the output.
LED S1 (Source S1, Line status LED)	LED GREEN: Input source 1 is OK LED FLASH: Input source 1 voltage / frequency is out of range. LED OFF: Input source 1 failure (no power on source)
LED S2 (Source S2, Line status LED)	LED GREEN: Input source 2 is OK LED FLASH: Input source 2 voltage / frequency is out of range. LED OFF: Input source 2 failure (no power on source)
LED SW1 (Output power state LED)	LED SW1 ON (GREEN): load is powered by input source 1. LED SW1 OFF: load is not powered by input source 1.
LED SW2 (Output power state LED)	LED SW2 ON (GREEN): load is powered by input source 2. LED SW2 OFF: load is not powered by input source 2.
LED F1 (Fault LED)	LED F1 ON (RED): Fault detected: <ul style="list-style-type: none"> - Overload fault - Output short circuit - Input Source relay fault - EPO active LED F1 OFF: normal operation (no fault)
PUSH BUTTON BP1 (Buzzer ON/OFF)	Each push for 1 second will change between Buzzer ON and Buzzer OFF.
PUSH BUTTON - BP1 with BP2 (Fault release)	Each push for 3 seconds of BP1 and BP2 together will release a fault (you must clear the fault conditions first).

Opis sistema

Dvopolni ATS-16 HV je dvosmerni, jednofazni automatski prekidač koji se napaja iz dva nezavisna sinhrona ili asinhrona AC izvora napajanja.

ATS-16 HV brzo prebacuje s jednog izvora na drugi u slučaju kvara napajanja koje se koristi za napajanje opterećenja.

Jedan od dva izvora može se odrediti kao preferirani izvor napajanja, na koji će ATS-16 HV preneti opterećenje. Ostaje tamo sve dok drugačije oznake ili kvarovi ne zahtijevaju prebacivanje na drugi izvor.

ATS-16 HV je opremljen blok dijagramom sa LED indikatorima, koji mogu pružiti sve informacije o statusu rada opreme, zajedno sa dugmetom za odabir prioriteta izvora napajanja BP2, što omogućava obučanim operaterima da u potpunosti koriste aparat.

Karakteristike:

- Pauza prije nego što napravite način prijenosa.
- Zaštita od povratnog napajanja (prema EN62310-1).
- Potpuna zaštita od preopterećenja i kratkog spoja. (Sa dostupnim držačem osigurača).
- Redundantno napajanje. (Iz ulaznog izvora 1 i izvora 2).
- Detekcija AC izvora (detekcija napona i struje).
- Detekcija izlaza (detekcija struje).
- LED displej.
- EPO kontakt je integriran
- Različita podešavanja za podešavanje nivoa detekcije kvara napona (+/- 12% ~ +/- 20%). (Zadano podešavanje: Nominalni napon +/- 12%).
- Zaštita: IP30.
- UKLJUČENO/ISKLJUČENO za zujalicu
- Izborna nominalna frekvencija
- RPO aktivan (otvoren): izlaz nije napajan.

Postupci ručnog uključivanja

Prvo uključivanje iz Izvora A

- Provjerite jesu li svi prekidači ISKLJUČENI i provjerite EPO status.
- Spojite izvor A na mrežno napajanje.
- Pričekajte nekoliko sekundi dok se logika neaktivira i LED diode na displeju ne zasvetle ON
 - Prioritetna LED lampica PS1 ili PS2, ovisno o zadanoj postavci.
 - LED S1
 - LED SW1
- Ulaz glavnog napajanja za izvor B
- Sledeće LED diode su osvijetljene:
 - Prioritetna LED PS1 ili PS2, zavisno o zadanoj postavci.
 - LED S1
 - LED S2
 - LED SW1 ili SW2 u zavisnosti od primarnog izvora

Prvo uključivanje iz izvora B

- Proverite jesu li svi prekidači isključeni i provjerite status EPO-a.
- Spojite izvor B na mrežno napajanje.
- Pričekajte nekoliko sekundi dok se logika ne aktivira i LED diode na displeju ne zasvetle uključeno.
 - Prioritetna LED lampica PS1 ili PS2, ovisno o zadanoj postavci.
 - LED S2 - LED
 - SW2
- Ulaz glavnog napajanja za izvor A.
- Sledeće LED diode su osvijetljene: Prioritetna LED PS1 ili PS2, ovisno o zadanoj postavci.
 - LED S1
 - LED S2
 - LED SW1 ili SW2 u zavisnosti od primarnog izvora

ISKLUČIVANJE

Upozorenje - Kada se ovaj postupak provede, ATS-16 HV više ne napaja opterećenje.

Rešavanje problema

Ukoliko se pojave problemi, molimo Vas da provjerite sledeće tačke pre nego što kontaktirate odgovornog predstavnika korisničke službe:

Da li je mrežni napon prisutan na ulazu ATS-16 HV?

Da li je jedan od dva ulazna osigurača pregorio ili se otvorio?

Ako kontaktirate odgovornog predstavnika korisničke službe, pripremite sedeće informacije:

Informacije o uređaju (naziv modela i serijski broj)

Tačan opis problema (koja opterećenja se koriste, da li se problem javlja redovno ili sporadično, itd.)

Ispravljanje grešaka:

Problem	Mogući uzrok	Mera
Nema displeja, nema alarma.	Glavno napajanje ili napajajuće UPS jedinice isključene.	Uključite mrežno napajanje ili UPS jedinice koje napajaju.
	Nema prisutnog mrežnog napona.	Neka kvalificirani električar pregleda glavnu instalaciju.
	Ulazni osigurači su pregoreli.	Proverite i uverite se da je nosivost unutar specifikacije, a zatim zamijenite ispravan osigurač. Ako problem i dalje postoji, obratite se odgovornom predstavniku korisničke službe.
Oba indikatora mreže S1 i S2 ne svetle kada je prisutan mrežni napon.	Oba ulazna osigurača su pregorela.	Proverite i uverite se da je nosivost unutar specifikacije, a zatim zamenite ispravan osigurač. Ako problem i dalje postoji, obratite se odgovornom predstavniku korisničke službe.
Indikator alarma F1 svetli, Akustični alarm je aktivan sa sekvencom od 0,5 sekundi.	ATS-16 HV kvar.	Kontaktirajte odgovornog predstavnika korisničke službe.
	EPO	Proverite sva opterećenja i rešite (uklonite) problem koji je uzrokovao EPO.
	Pregrevanje	Proverite i uverite se da je nosivost unutar specifikacija ili smanjite temperaturu okoline (ispod 40°C).